

Regelungen für besondere Konstellationen im WBCI-Vorabstimmungsprozess

Version 1.2

Regelungen für besondere Konstellationen im WBCI- Vorabstimmungsprozess Version: 1.2

Status: Freigabe durch den Arbeitskreis Schnittstellen und Prozesse vom 07.03.2023

Editoren:

Jürgen Dohle, Telekom

Tel: +49 228 181 45638

E-Mail: juergen.dohle@telekom.de

André Rochlitzer-Marquier, Plusnet GmbH

Tel: +49 160 8837500

E-Mail: andre.rochlitzer-marquier@plusnet.de

Regelungen für besondere Konstellationen im WBCI-Vorabstimmungsprozess

Version 1.2

Inhalt

1.	Dokumenteninformation.....	2
1.1	Präambel	2
1.2	Geltungsbereich	2
1.3	Änderungshistorie	2
1.4	Offene Punkte.....	3
2.	Allgemeine Hinweise	3
2.1	Abkürzungsverzeichnis	3
3.	Rufnummernblock.....	3
3.1	Herausforderung Rufnummernblock	3
3.2	Geteilte Rufnummernblöcke	4
4.	Glasvarianten mit Ihren Technologiekennern.....	4
4.1	N. N.....	6

1. Dokumenteninformation

1.1 Präambel

Im vorliegenden Dokument sind Regelungen für besondere Konstellationen im WBCI-Vorabstimmungsprozess definiert, die im AK-Schnittstellen und Prozesse diskutiert und beschlossen worden sind.

1.2 Geltungsbereich

Dieses Dokument wird als Info Dokument veröffentlicht und dient als Ergänzung der techn. WBCI-Spezifikation und deren Anlagen.

1.3 Änderungshistorie

Version	Datum	Änderung
1.2	17.02.2023	• Geteilte Rufnummernblöcke

Regelungen für besondere Konstellationen im WBCI-Vorabstimmungsprozess

Version 1.2

1.1	12.05.2022	<ul style="list-style-type: none">• Pkt 4 ergänzt: Glasvarianten mit Ihren Technologiekennern
1.0	24.02.2021	<ul style="list-style-type: none">• Initialisierung des Dokumentes• Rufnummernblock von bis• Initiales Dokument

1.4 Offene Punkte

Version	Datum	Offene Punkte
		Keine

2. Allgemeine Hinweise

Dieses Dokument ergänzt die „Technische Schnittstellenbeschreibung des Wita Based Carrier Interface (WBCI)“ <https://ak-spri.de/informationen-zur-wbci/wbci-spezifikationen/> um besondere Herausforderungen im Anbieterwechsel Festnetz erfolgreich zu prozessieren.

2.1 Abkürzungsverzeichnis

Für alle Dokumente und Spezifikationen im Arbeitskreis Schnittstellen & Prozesse wird ein zentrales Abkürzungsverzeichnis verwendet, welches unter folgenden Link zu finden ist:

<https://ak-spri.de/arbeitskreis-und-arbeitsgruppen/glossar>

3. Rufnummernblock

3.1 Herausforderung Rufnummernblock

Es gibt Anlagenanschlüsse in den Beständen der Unternehmen, die einen Rufnummernblock haben, bei dem die Ziffern von ... bis ... nicht abweichen.

Beispiel: Rufnummernblock von 1 bis 1.

In diesen Fällen ist es zulässig, dass die Werte in der Vorabstimmungsanfrage zu Rufnummernblock von ... bis ... nicht abweichen. Dies darf durch die Prüfungen der betreffenden Unternehmen nicht als Fehler definiert werden.

Regelungen für besondere Konstellationen im WBCI-Vorabstimmungsprozess

Version 1.2

3.2 Geteilte Rufnummernblöcke

Es gibt Kunden mit geteilten Rufnummernblöcken, die alle an einem Standort liegen.

Fiktives Beispiel:

0228 181 00 – 29

0228 181 40 – 69

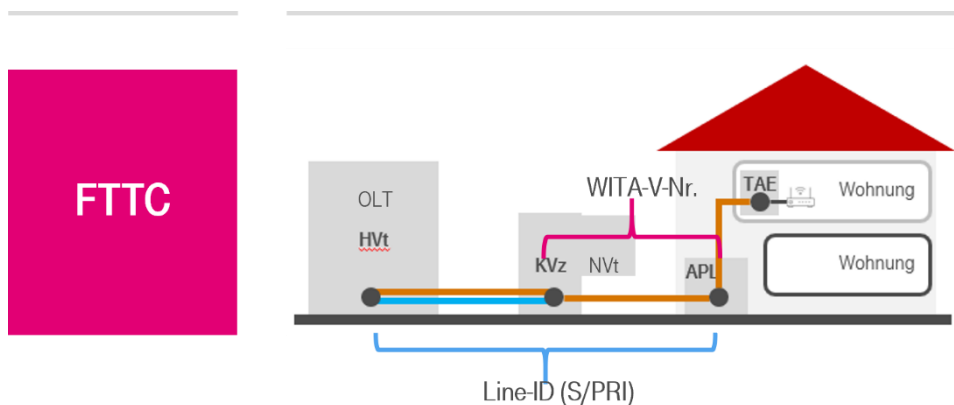
0228 181 80 – 99 Auch hier gilt, dass ein Rufnummernblock nur gesamtheitlich übernommen werden kann. Es ist nicht zulässig, nur Teile zu portieren.

In der Vorabstimmungsanfrage müssen alle Blöcke genannt werden. Ansonsten wird die Vorabstimmung abgelehnt. Die Option „alle Nummern portieren ist hier nicht zulässig“.

Die Ablehnung erfolgt mit dem Code Sonstiges. Die fehlenden Blöcke sind in der Ablehnung zu nennen.

4 Glasvarianten mit Ihren Technologiekennern

Im WBCI-Vorabstimmungsprozess werden dem EKP auf Technologie-Kenner mitgeteilt. Diese helfen ihm zu erkennen, wie und ob eine Ressource übernommen werden kann.



Beschreibung	Technologie-Kenner	Vertrag identifizieren über	Order-System
1. FTTC Telekom	017 Kupfer	WITA-Vertragsnummer	WITA
2. FTTC Telekom als Wholesale	001 - 009	WITA-Vertragsnummer	WITA
3. FTTC durch Carrier ungleich Telekom,	012 FTTC	WITA-Vertragsnummer und Line-ID	WITA wenn nur Kupfer gewünscht,

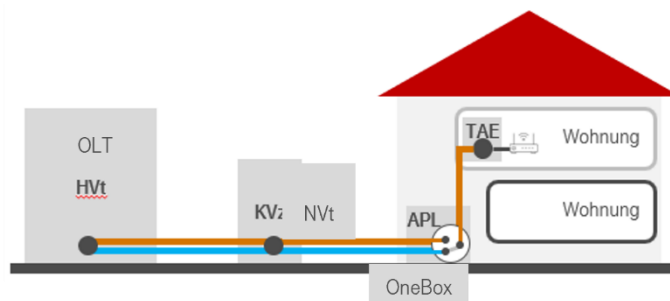
Arbeitskreis Schnittstellen und Prozesse

Regelungen für besondere Konstellationen im WBCI-Vorabstimmungsprozess

Version 1.2

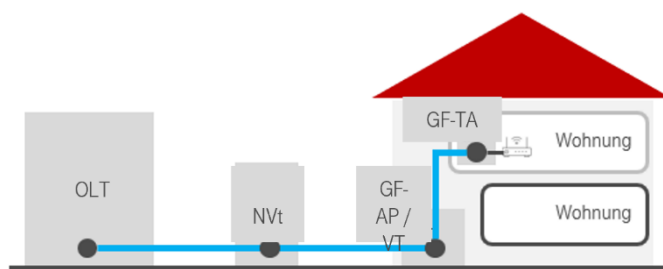
(Kupferanteil ist von Telekom)			S/PRI, wenn gesamter FTTC gewünscht
--------------------------------	--	--	-------------------------------------

FTTB



Beschreibung	Technologie-Kenner	Vertrag identifizieren über	Order-System
1. FTTB Telekom	020 Kupfer GF	WITA-Vertragsnummer	WITA
2. FTTB Telekom als Wholesale	013 FTTB	WITA-Vertragsnummer	WITA
3. FTTB Carrierausbau	013 FTTB	Line-ID	S/PRI

FTTH



Beschreibung	Technologie-Kenner	Vertrag identifizieren über	Order-System
1. Telekom FTTH 1.7	019 GF	WITA-Vertragsnummer	WITA
2. Telekom FTTH 1.7 als Wholesale	014 FTTH	WITA-Vertragsnummer	WITA
3. Telekom FTTH Gigabit	019 GF	WITA-Vertragsnummer	WITA
4. Telekom FTTH Gigabit als Wholesale	014 FTTH	WITA-Vertragsnummer	WITA
5. Glasfaser Nordwest Startphase Kunde von Telekom	019 GF	WITA-Vertragsnummer	WITA

Arbeitskreis Schnittstellen und Prozesse

Regelungen für besondere Konstellationen im WBCI-Vorabstimmungsprozess

Version 1.2

6. Glasfaser Nordwest Startphase Kunde von EWE	014 FTTH	WITA-Vertragsnummer und Line-ID	WITA
7. Glasfaser Nordwest im Ziel (alles Wholesale)	014 FTTH	Line-ID	S/PRI
8. FTTH (Carrier ungleich Telekom)	014 FTTH	Line-ID	S/PRI
9. FTTH OAL Telekom	019 GF	keine	Keine Übernahme möglich

Link zur Technologiebezeichnerliste: <https://ak-spri.de/informationen-zur-wbci/wbci-spezifikationen/>

4.1 N. N.